

SYP

喜晟 CMI-8

不鏽鋼臥式多級離心水泵



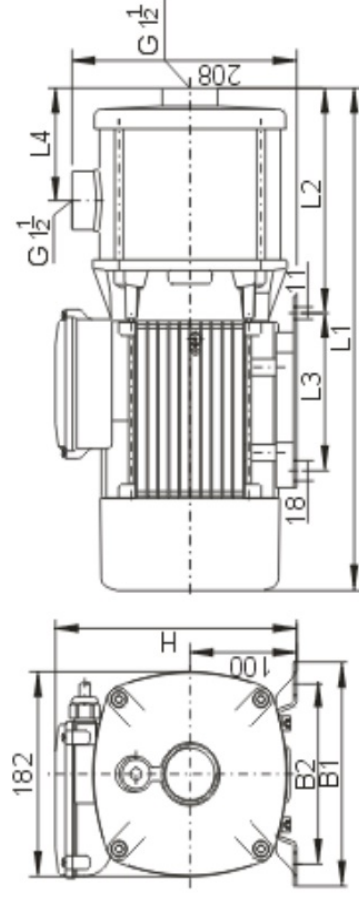
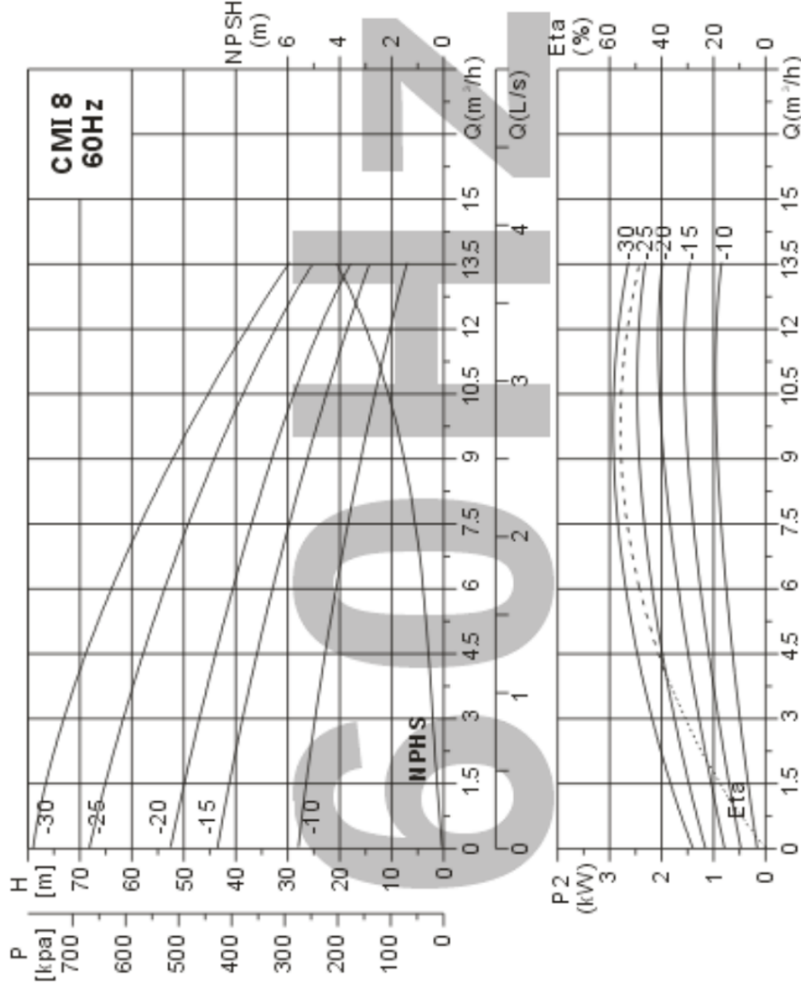
產品特色:

- ❖ 高效率多段式離心水葉設計
- ❖ 304不鏽鋼水機,用水安心
- ❖ 耐熱水設計,可用於70度熱水輸送
- ❖ IP55防水防塵 (可組噴灑水花,防潑水)
- ❖ F級線圈絕緣
- ❖ 單相機種配有過熱保護器

水泵參數:

型號	輸出功率 kW	流量 (m³/h)	揚程 (m)	4.0	5.0	6.0	7.0	8.0	9.0	10	12
CMI8-10	1.0	22	揚程 (m)	34	33	32	30	28	26	24	19
CMI8-15	1.5										
CMI8-20	1.85	58	揚程 (m)	72	70	67	62	60	52	47	35
CMI8-25	2.2										
CMI8-30	3.0	72	揚程 (m)	72	70	67	62	60	52	47	35

性能曲線:



型號	尺寸 (公厘)														
	單相						三相								
	B1	B2	L1	L3	H	B1	B2	L1	L3	H	L2	L4			
CMI8-10(T)	158	125	377	96	209	158	125	377	96	212	185	100			
CMI8-15(T)	158	125	408	96	232	158	125	408	96	217	200	100			
CMI8-20(T)	199	160	449	140	244	199	160	408	96	217	200	100			
CMI8-25(T)	199	160	449	140	244	199	160	408	96	217	200	100			
CMI8-30(T)	—	—	—	—	—	—	—	—	—	—	469	140	212	200	100